

# Gebruiksaanwijzing

## Oven

# ATAG



OX46..C

OX66..C

### Gebruikte pictogrammen



Belangrijk om te weten



Tip

---

# INHOUD

---

## ***Uw oven***

---

Inleiding	4
Beschrijving van de oven	5
Geleiderails/Telescopische geleiderails	5
Accessoires	6
Deur	6
Koelventilator	7
Bedieningspaneel	7
Algemeen gebruik bedieningspaneel	8

## ***Eerste gebruik***

---

Vóór het eerste gebruik	10
-------------------------	----

## ***Gebruik***

---

Beschrijving van de knoppen en toetsen	12
Beschrijving van de hoofdfuncties	14
Beschrijving van de subfuncties	15
Plusmenu	17

## ***Bediening***

---

Ovenfuncties gebruiken	19
Culisensor (indien beschikbaar)	20

## ***Instellingen***

---

Instellingenmenu	21
------------------	----

## ***Onderhoud***

---

Oven reinigen	22
Reinigingsfunctie (stoomreiniging)	22
Geleiderails verwijderen en reinigen	23
Ovenlamp vervangen	23
Ovendeur verwijderen en terugplaatsen	24
Glas van de ovendeur verwijderen en terugplaatsen	24

## ***Storingen***

---

Algemeen	26
----------	----

## ***Uw oven en het milieu***

---

Oven en verpakking afdanken	28
-----------------------------	----

### *Inleiding*

---

Gefeliciteerd met uw keuze voor deze oven. In het ontwerp van dit product staat eenvoudige bediening en optimale gebruiksvriendelijkheid centraal.

In deze handleiding leest u hoe u deze oven het best kunt gebruiken. Naast informatie over de bediening vindt u hierin ook bruikbare achtergrondinformatie.



**Lees vóór gebruik van de oven de afzonderlijk bijgeleverde veiligheidsinstructies!**

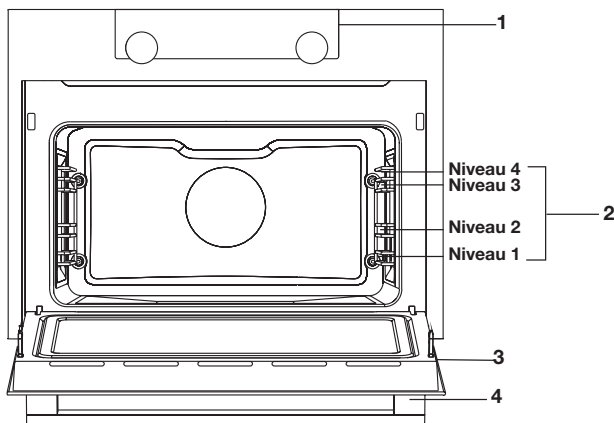
**Lees deze handleiding door voordat u de oven in gebruik neemt, en berg de handleiding daarna veilig op voor toekomstig gebruik.**

De installatie-instructies worden afzonderlijk meegeleverd.

## UW OVEN

### *Beschrijving van de oven*

1. Bedieningspaneel
2. Niveaus in de oven
3. Deur
4. Deurgreep



### *Geleiderails/Telescopische geleiderails*

- Afhankelijk van het model beschikt de oven over vier of vijf geleiderails (niveau 1 tot 4/5). Niveau 1 wordt voornamelijk gebruikt in combinatie met onderwarmte. De twee bovenste niveaus worden voornamelijk gebruikt voor de grillfunctie.
- Plaats het ovenrooster, de bakplaat of de stoomschaal in de ruimte tussen de geleiders van de rails.
- Afhankelijk van het model kan een aantal inschuifniveaus zijn voorzien van volledig uittrekbare telescopische geleiderails.
  - ▷ Trek de telescopische geleiderails geheel uit de ovenruimte en plaats hierop het ovenrooster, de bakplaat of de stoomschaal. Schuif vervolgens de telescoopgeleider, met ovenrooster / bakplaat / stoomschaal, in de ovenruimte.
  - ▷ Sluit de oven deur pas wanneer de telescopische geleiderails volledig terug in de ovenruimte geschoven zijn.


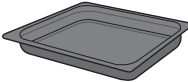

## UW OVEN

### Accessoires

De oven wordt geleverd met een aantal accessoires. Het hangt van het model af welke dat zijn. Gebruik alleen originele accessoires; deze zijn speciaal voor uw oven geschikt. Wees er zeker van dat de gebruikte accessoires bestand zijn tegen de temperatuurinstellingen van de gekozen ovenfunctie.

**Opmerking:** niet alle accessoires zijn geschikt of beschikbaar voor elke oven (dit kan ook per land verschillen). Geef bij aankoop altijd het juiste typenummer van de oven door. Bekijk de verkoopbrochure of lees online meer informatie over de accessoires.

**Opmerking:** een accessoire NOOIT op de bodem van de oven plaatsen!

Accessoires die mogelijk worden bijgeleverd (afhankelijk van het model)	
	<b>Geëmailleerde bakplaat;</b> wordt gebruikt voor gebak en cakes. <ul style="list-style-type: none"><li>• Gebruik de geëmailleerde bakplaat niet voor magnetronfuncties!</li><li>• Geschikt voor pyrolyscleaning.</li></ul>
	<b>Ovenrooster;</b> wordt voornamelijk gebruikt voor de grillfunctie. Een stoomschaal of een pan met voedsel kan ook op het ovenrooster worden geplaatst. <ul style="list-style-type: none"><li>• Het ovenrooster is uitgerust met een veiligheidsnok. Til het rooster een klein beetje op aan de voorkant om het uit de oven te halen.</li><li>• Gebruik het ovenrooster niet voor magnetronfuncties!</li></ul>
	<b>Diepe geëmailleerde bakplaat;</b> te gebruiken voor het braden van vlees en het bakken van vochtig gebak. <ul style="list-style-type: none"><li>• Plaats de diepe bakplaat tijdens een kookproces niet op het laagste niveau, behalve wanneer u deze gebruikt als een druipbak tijdens het grillen, roosteren of roosteren met een spitrooster (indien beschikbaar).</li><li>• Gebruik de diepe geëmailleerde bakplaat niet voor magnetronfuncties!</li><li>• Geschikt voor pyrolyscleaning.</li></ul>
	<b>Glazen bakplaat;</b> voor gebruik in de oven en de magnetron. <ul style="list-style-type: none"><li>• NIET geschikt voor pyrolyscleaning.</li></ul>
	<b>Culisensor;</b> kan worden gebruikt om de kerntemperatuur van het gerecht te meten. Wanneer de gewenste temperatuur is bereikt, stopt het kookproces automatisch.

### Deur

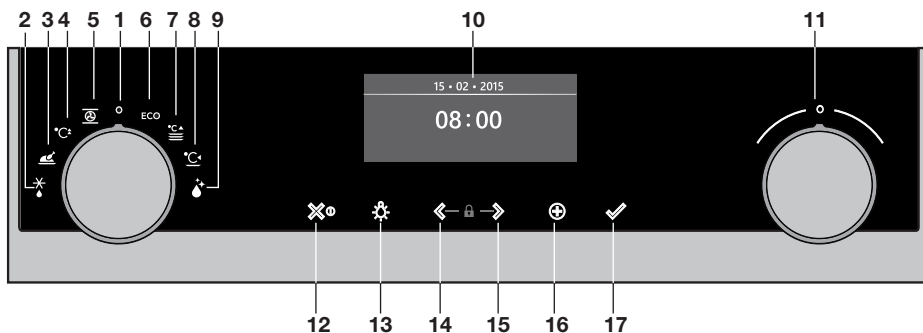
- De deurschakelaars onderbreken de werking van de oven wanneer de deur wordt geopend terwijl de oven in gebruik is. De werking van de oven wordt hervat nadat de deur is gesloten.

# UW OVEN

## Koelventilator

- De oven is uitgerust met een koelventilator die de behuizing en het bedieningspaneel koelt.

## Bedieningspaneel

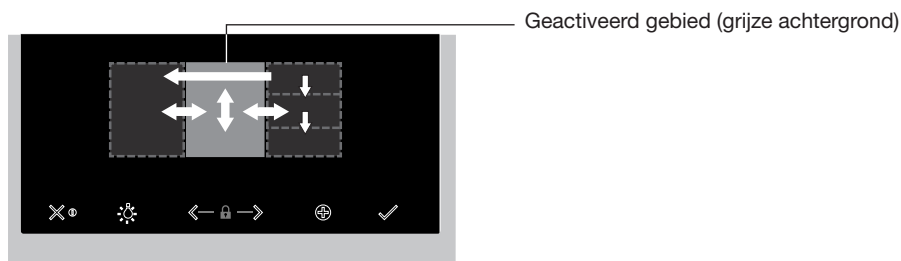


1. Functieknop (in 'Uit'-stand)
2. Ontdooien
3. Programma's
4. Snel voorverwarmen
5. Oven
6. Eco hetelucht
7. Borden verwarmen
8. Verwarmen
9. Reinigen
10. Display
11. Keuzeknop
12. Aan/uit-toets en stoptoets (annuleren)
13. Verlichtingstoets
14. Navigatietoets links
15. Navigatietoets rechts
16. Plustoets
17. Bevestigingstoets



De toetsen reageren het best als u deze kort indrukt met een groot gedeelte van uw vingertop. Telkens als u tijdens gebruik een toets aanraakt, klinkt er een korte toon.

### Algemeen gebruik bedieningspaneel



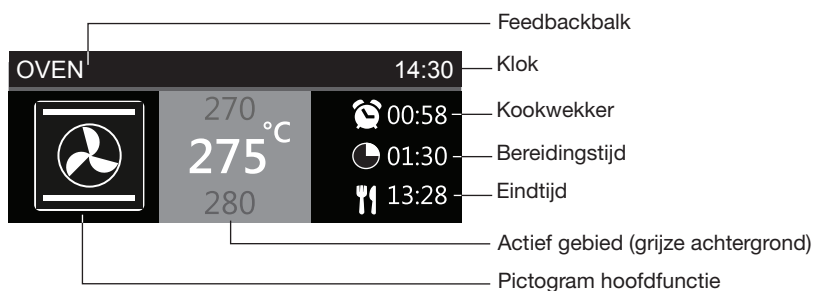
#### Een functie en instellingen instellen

1. Raak de aan/uit-toets aan en houd deze ingedrukt om de oven in te schakelen.
  2. Draai aan de functieknop om een hoofdfunctie in te stellen.  
*De hoofdfuncties zijn zichtbaar rondom de functieknop en in het display.  
Het functiepictogram wordt groter weergegeven. Het 'actieve gebied' (herkenbaar aan een grijze achtergrond) beweegt naar rechts.*
  3. Draai aan de keuzeknop om een subfunctie in te stellen.  
*Het 'actieve gebied' toont de verschillende subfuncties. Scroll omhoog of omlaag om de verschillende functies te bekijken. Indien een gekozen hoofdfunctie geen subfunctie heeft, dan verschijnt in het actieve gebied de volgende beschikbare instelling.*
  4. Raak de keuzeknop (of de navigatietoets >) aan om de gekozen subfunctie of instelling te bevestigen.  
*Het 'actieve gebied' (grijze achtergrond) beweegt naar rechts.*
  5. Draai aan de keuzeknop om de volgende beschikbare instelling te wijzigen (naar links = verlagen, naar rechts = verhogen) en bevestig uw keuze door de keuzeknop aan te raken of de navigatietoets > aan te raken.
- Als alle elementen op het scherm zijn ingesteld, bevestigt u deze instellingen door de bevestigingstoets aan te raken.
  - Wanneer de bevestigingstoets knippert, kunt u de oven starten met de standaardinstellingen.
  - Raak de navigatietoets < aan om het actieve gebied naar links te verplaatsen om een reeds gemaakte instelling te wijzigen. Wijzig de instelling door aan de keuzeknop te draaien en deze aan te raken.
  - Raak de stoptoets aan om één stap terug in het menu te gaan.

*Volg de instructies op het display.*



## UW OVEN



- Op het display worden circa 1,5 seconde lang het pictogram en de naam van de geactiveerde functie weergegeven.
- Deze balk toont welke instelling u wijzigt.

### Uitgestelde start

- Stel een gewenste bereidingstijd en eindtijd in om op een later tijdstip te beginnen met koken.

### Display

Wanneer de oven in werking is, ziet u de volgende informatie op het display:

- Temperatuur
- Actieve (sub)functie
- Kookwekkertijd (wanneer ingesteld / zie 'Plusmenu')
- Bereidingstijd (bereidingstijd oplopend of aflopend wanneer de bereidingstijd is ingesteld)
- Eindtijd (wanneer de bereidingstijd is ingesteld)

### Stand-by-stand

Het stand-by-scherm toont de tijd, de datum en de kookwekker (indien ingesteld). De oven gaat over op de stand-by-stand nadat de functieknop naar 0 ('Uit'-stand) is gedraaid.

### Oven inschakelen

- Raak de aan/uit-toets aan en houd deze ingedrukt om de oven in te schakelen.
- De oven kan ook worden ingeschakeld door de functieknop naar een functie te draaien.

### Oven uitschakelen

- Raak de stop-toets aan en houd deze ingedrukt om de oven handmatig uit te schakelen.
- Standaard wordt de oven na 30 minuten inactiviteit uitgeschakeld.

## EERSTE GEBRUIK

### Vóór het eerste gebruik

- Reinig de binnenkant van de oven en de accessoires met warm water en afwasmiddel. Gebruik geen agressieve schoonmaakmiddelen, schuursponsjes en dergelijke.
- De oven geeft een specifieke geur af wanneer deze voor de eerste keer wordt gebruikt; dat is normaal. Zorg voor goede ventilatie tijdens het eerste gebruik.



Wanneer de oven voor het eerst wordt aangesloten op de netspanning of nadat de oven langere tijd zonder stroom is geweest, moet u de 'Taal', 'Datum' en 'Tijd' instellen.

### De taal instellen

Talen	12:00
English	
<b>Nederlands</b>	
Français	

Wanneer u de tekst op het display liever in een andere taal wilt zien, kunt u de taal van uw voorkeur instellen. De standaardinstelling is Engels.

1. Draai aan de keuzeknop en kies de gewenste taal uit de weergegeven lijst.
2. Bevestig de instelling door de bevestigingstoets aan te raken.

*Het volgende scherm wordt weergegeven.*

### De datum en tijd instellen

Jaar	12:00	Uren	12:00
2017	01	11	
2018	01	12	30
		13	

1. Draai aan de keuzeknop en wijzig de eerste instelling (Jaar).
2. Bevestig deze instelling door de navigatietoets > of de keuzeknop aan te raken.
3. Draai aan de keuzeknop en wijzig de volgende instelling (Maand).
4. Bevestig deze instelling door de navigatietoets > of de keuzeknop aan te raken.
5. Draai aan de keuzeknop en wijzig de laatste instelling (Dag).
6. Bevestig deze instelling door de bevestigingstoets aan te raken.

*Het volgende scherm wordt weergegeven. Stel nu de uren en minuten in met de keuzeknop en navigatietoets. Bevestig uw instelling door de bevestigingstoets aan te raken.*

---

## EERSTE GEBRUIK

---

Alle opstartinstellingen zijn nu ingesteld en op het display wordt het stand-by-scherm weergegeven. De oven is nu gebruiksklaar.

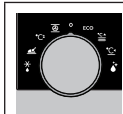


De taal, tijd en datum kunnen worden aangepast in het instellingenmenu (zie het hoofdstuk 'Instellingenmenu'). Het instellingenmenu kan worden geopend vanuit het beginscherm via het plusmenu.

## GEBRUIK

### *Beschrijving van de knoppen en toetsen*

#### Functieknop

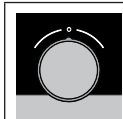


##### **Een functie selecteren**

Draai aan deze knop om de gewenste functie te selecteren.

- Zie 'Beschrijving van de functies' voor meer informatie.

#### Keuzeknop



##### **Een subfunctie kiezen**

Draai aan deze knop om een subfunctie te kiezen.

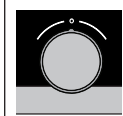
- Zie 'Algemeen gebruik bedieningspaneel' voor meer informatie.



##### **De instellingen wijzigen**

Draai aan deze knop om de instellingen in het actieve gebied te wijzigen.

- Zie 'Algemeen gebruik bedieningspaneel' voor meer informatie.



##### **Naar de volgende instelling gaan**

Raak deze knop aan om naar de volgende instelling te gaan.

- De volgende te wijzigen instelling zal zich in het grijze actieve gebied bevinden.

#### Aan/uit-toets en stoptoets



##### **De oven in- of uitschakelen**

Raak de toets aan en houd deze enkele seconden vast om de oven in of uit te schakelen.



##### **Handeling annuleren of teruggaan naar het menu**

Raak deze toets aan om een handeling te annuleren of één stap terug te gaan in het menu.

#### Verlichtingstoets





##### **De verlichting in- of uitschakelen**

Raak deze toets aan om de ovenverlichting in of uit te schakelen.


## Navigatietoetsen

	<b>Naar rechts navigeren</b> Raak de navigatietoets > aan om de instelling te bevestigen en het actieve gebied naar rechts te verplaatsen.
	<b>Naar links navigeren</b> Raak de navigatietoets < aan om het actieve gebied naar links te verplaatsen.
	<b>De kinderslotfunctie in- of uitschakelen</b> Raak de navigatietoetsen tegelijkertijd aan en houd deze ingedrukt om de kinderslotfunctie in of uit te schakelen. <ul style="list-style-type: none"><li>• Het bedieningspaneel van de oven kan worden vergrendeld met het kinderslot om onbedoeld gebruik van de oven te voorkomen.</li></ul>

## Plustoets

	<b>Het instellingenmenu openen (zie 'Instellingen')</b> Raak deze toets aan in de stand-by-stand om het instellingenmenu te openen of te verlaten: <ul style="list-style-type: none"><li>• Kookwekker</li><li>• Algemeen</li><li>• Display</li><li>• Koken</li><li>• Systeem</li></ul>
	<b>Extra opties openen (zie 'Plusmenu')</b> Raak tijdens werking van de oven deze toets aan voor het openen of verlaten van de extra opties die op dat moment mogelijk zijn: <ul style="list-style-type: none"><li>• Kookwekker</li><li>• Snel voorverwarmen</li></ul>

## Bevestigingstoets


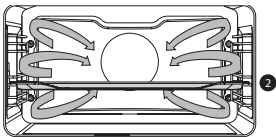




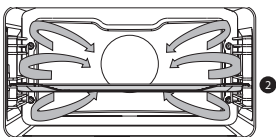

	<b>Bevestigen</b> Voor het bevestigen van alle witte instellingen/elementen op het scherm.
---	---

## GEBRUIK



### Beschrijving van de hoofdfuncties

Kies de gewenste functie aan de hand van de tabellen. Raadpleeg ook de bereidingsinstructies op de verpakking van het gerecht. Sommige hoofdfuncties hebben subfuncties.

#### Hoofdfuncties (te selecteren met de functiekноп)


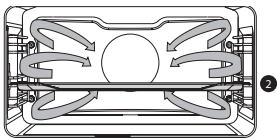

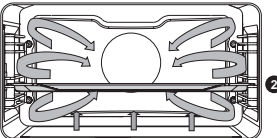

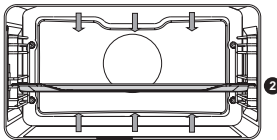
Functie	Beschrijving	
	<b>Oven</b> <ul style="list-style-type: none"><li>• Gebruik een van de beschikbare functies voor grillen, bakken of braden.</li><li>• Er zijn subfuncties beschikbaar (raadpleeg de tabel met ovenfuncties).</li></ul>	
	<b>Snel voorverwarmen</b> <ul style="list-style-type: none"><li>• Met deze functie bereikt de ovenruimte snel de gewenste temperatuur. Gebruik deze stand niet met een gerecht in de ovenruimte.</li></ul>	
	<b>Programma's</b> <ul style="list-style-type: none"><li>• Gebruik automatische programma's voor bakken en braden door een gerecht te kiezen uit de lijst met voorgeprogrammeerde gerechten.</li></ul>	
	<b>Ontdooien</b> <ul style="list-style-type: none"><li>• Met deze functie circuleert de lucht door middel van de ventilator. De lucht wordt verwarmd tot een temperatuur van 30 °C.</li><li>• Gerechten worden snel en efficiënt ontdooid.</li></ul>	
	<b>ECO hete lucht</b> <ul style="list-style-type: none"><li>• Verwarmen met behulp van hete lucht. ECO hete lucht gebruikt minder energie maar geeft hetzelfde resultaat als de hetelucht-instelling. De bereiding duurt enkele minuten langer.</li><li>• Deze stand kan worden gebruikt voor het braden van vlees en het bakken van deegwaren.</li><li>• Plaats de bakplaat in het midden van de oven.</li><li>• Aanbevolen temperatuur: 180 °C</li><li>• Bij deze instelling wordt gebruik gemaakt van de restwarmte (verwarming is niet de hele tijd aan) om een laag energieverbruik te verkrijgen (in overeenstemming met energieklassen EN 60350-1). In deze stand wordt de werkelijke temperatuur in de oven niet weergegeven.</li></ul>	
	<b>Borden verwarmen</b> <ul style="list-style-type: none"><li>• Deze functie wordt gebruikt om servies te verwarmen, zodat het geserveerde gerecht langer warm blijft.</li></ul>	

## GEBRUIK


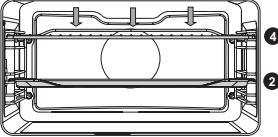

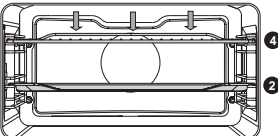

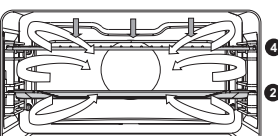

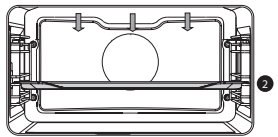
Functie	Beschrijving	
	<b>Verwarmen</b> <ul style="list-style-type: none"> <li>• Deze functie wordt gebruikt om reeds bereide gerechten warm te houden.</li> </ul>	
	<b>Reinigen</b> <ul style="list-style-type: none"> <li>• Met een vochtige doek verwijdt u eenvoudig vet en vuil van de ovenwanden.</li> </ul>	

### *Beschrijving van de subfuncties*

#### Ovenfuncties (te selecteren met de keuzeknop)


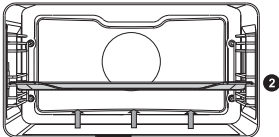

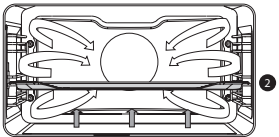

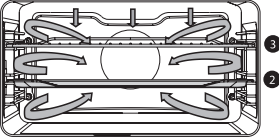
	<b>Hete lucht</b> <ul style="list-style-type: none"> <li>• Het gerecht wordt verwarmd door hete lucht die vanuit de achterkant van de oven wordt aangevoerd.</li> <li>• Deze functie maakt gebruik van gelijkmatige verhitting en is ideaal voor bakken.</li> <li>• Plaats de bakplaat of het ovenrooster in het midden van de oven.</li> <li>• Aanbevolen temperatuur: 180 °C</li> <li>• Voorverwarmen wordt aanbevolen.</li> </ul>	
	<b>Hete lucht + onderwarmte</b> <ul style="list-style-type: none"> <li>• Het gerecht wordt verwarmd met zowel hete lucht als onderwarmte.</li> <li>• Deze functie wordt gebruikt voor een knapperig en bruin resultaat bij o.a. het bakken van pizza, vochtig gebak, vruchtentaarten, bladerdeeg en kruimeldeeg.</li> <li>• Plaats de bakplaat of het ovenrooster in het midden van de oven.</li> <li>• Aanbevolen temperatuur: 200 °C</li> <li>• Voorverwarmen wordt aanbevolen.</li> </ul>	
	<b>Bovenwarmte + onderwarmte</b> <ul style="list-style-type: none"> <li>• Verwarmen met de verwarmingselementen aan boven- en onderzijde.</li> <li>• Deze stand kan worden gebruikt voor traditioneel bakken en braden.</li> <li>• Plaats de bakplaat of het ovenrooster in het midden van de oven.</li> <li>• Aanbevolen temperatuur: 200 °C</li> <li>• Voorverwarmen wordt aanbevolen.</li> </ul>	

## GEBRUIK

	<p><b>Grote grill</b></p> <ul style="list-style-type: none"> <li>• Verwarmen met het element voor bovenwarmte en het grillelement.</li> <li>• Deze stand kan worden gebruikt voor schotels en bakwaren die een kenmerkende bodemkorst of gratinerings nodig hebben. Gebruik deze stand net vóór het einde van de bak- of braadtijd.</li> <li>• Plaats het ovenrooster in het bovenste gedeelte van de oven en de bakplaat in het midden van de oven.</li> <li>• Houd voortdurend oog op het bereidingsproces. Door de hoge temperatuur kan het gerecht snel aanbranden.</li> <li>• Voorverwarmen wordt aanbevolen.</li> <li>• <b>Maximaal toegestane temperatuur: 240 °C</b></li> </ul>	
	<p><b>Grillen</b></p> <ul style="list-style-type: none"> <li>• Verwarmen met behulp van het grillelement.</li> <li>• Deze stand kan worden gebruikt voor het grillen van een klein aantal belegde boterhammen, saucijsjes en voor het roosteren van brood.</li> <li>• Plaats het ovenrooster in het bovenste gedeelte van de oven en de bakplaat in het midden van de oven.</li> <li>• Houd voortdurend oog op het bereidingsproces. Door de hoge temperatuur kan het gerecht snel aanbranden.</li> <li>• Voorverwarmen wordt aanbevolen.</li> <li>• <b>Maximaal toegestane temperatuur: 240 °C</b></li> </ul>	
	<p><b>Grote grill + ventilator</b></p> <ul style="list-style-type: none"> <li>• Verwarmen met de elementen voor bovenwarmte. De warmte wordt door de ventilator verspreid.</li> <li>• Deze stand kan worden gebruikt voor het grillen van vlees, vis en groenten.</li> <li>• Plaats het ovenrooster in het bovenste gedeelte van de oven en de bakplaat in het midden van de oven.</li> <li>• Aanbevolen temperatuur: 170 °C</li> <li>• Houd voortdurend oog op het bereidingsproces. Door de hoge temperatuur kan het gerecht snel aanbranden.</li> <li>• Voorverwarmen wordt aanbevolen.</li> </ul>	
	<p><b>Bovenwarmte</b></p> <ul style="list-style-type: none"> <li>• Verwarmen met alleen het element voor bovenwarmte.</li> <li>• Deze stand kan worden gebruikt wanneer u de bovenlaag van uw gerecht wilt bakken/braden.</li> <li>• Plaats de bakplaat of het ovenrooster in het midden van de oven.</li> <li>• Aanbevolen temperatuur: 150 °C</li> </ul>	



## GEBRUIK

	<p><b>Onderwarmte</b></p> <ul style="list-style-type: none"><li>• Verwarmen met alleen het element voor onderwarmte.</li><li>• Deze stand kan worden gebruikt voor schotels en bakwaren die een kenmerkende bodemkorst of gratinerig nodig hebben.</li><li>• Plaats de bakplaat of het ovenrooster in het onderste gedeelte van de oven.</li><li>• Gebruik deze stand net vóór het einde van de bak- of braadtijd.</li><li>• Aanbevolen temperatuur: 160 °C</li></ul>	
	<p><b>Ventilator + onderwarmte</b></p> <ul style="list-style-type: none"><li>• Verwarming door middel van het onderste verwarmingselement. De warmte wordt door de ventilator verspreid.</li><li>• Deze stand wordt gebruikt voor het bakken van gistdeeggebak en het conserveren van fruit en groenten.</li><li>• Plaats een niet te hoge bakplaat in het onderste gedeelte van de oven, zodat hete lucht ook over de bovenkant van het voedsel kan circuleren.</li><li>• Aanbevolen temperatuur: 180 °C</li></ul>	
	<p><b>Pro roosteren</b></p> <ul style="list-style-type: none"><li>• Verwarmen met het bovenste verwarmingselement in combinatie met het grillelement en hete lucht.</li><li>• Deze stand kan worden gebruikt voor het braden van alle soorten vlees.</li><li>• Aanbevolen temperatuur: 180 °C</li></ul>	

### *Plusmenu*

Raak de Plustoets aan om extra functies te kiezen (nadat u een hoofdfunctie en instellingen hebt gekozen).

- Selecteer een functie in het plusmenu door aan de keuzeknop te draaien en uw keuze te bevestigen met de bevestigingstoets.
- U verlaat het plusmenu door de stopstoets of de plustoets aan te raken. Op het display wordt het voorgaande scherm weer getoond.

Plusmenu	Beschrijving
	<b>Kookwekker</b> De kookwekker kan onafhankelijk van de oven worden gebruikt. <ul style="list-style-type: none"><li>• Wanneer de kookwekker afgaat, verschijnt er een pop-upbericht en klinkt er een geluidssignaal.</li><li>• Raak de stopstoets aan om het signaal uit te schakelen en het pop-upmenu te sluiten.</li><li>• Het geluid stopt automatisch na circa twee minuten.</li><li>• Stel de tijd in op 0:00 om de wekker te deactiveren.</li></ul>
	<b>Snel voorverwarmen</b> Schakel standaard snel voorverwarmen in/uit (alleen beschikbaar in ovenfuncties).

#### **Beginnen met snel voorverwarmen**

- Er verschijnt een pop-up wanneer een programma wordt gestart en snel voorverwarmen in het instellingenmenu is ingesteld op standaard 'Aan'. Na 15 seconden verdwijnt de pop-up automatisch. In het voortgangsscherm wordt het pictogram voor snel voorverwarmen weergegeven. De tijd wordt gedimd weergegeven.
- Er verschijnt een bericht als de ingestelde temperatuur is bereikt. Plaats het gerecht en het programma start automatisch wanneer de deur wordt gesloten.

### ***Kookfuncties gebruiken***

Raadpleeg 'Algemeen gebruik bedieningspaneel' voor informatie over de algemene werking van de oven.

1. Raak de aan/uit-toets aan om de oven in te schakelen.
2. Draai aan de functieknop om een hoofdfunctie te selecteren.
  - Raadpleeg 'Beschrijving van de functies' om de gewenste (beschikbare) functie te selecteren.
3. Draai aan de keuzeknop om een subfunctie te selecteren (indien beschikbaar) of een instelling te wijzigen.
  - De eerste subfunctie-instelling is actief (indien beschikbaar).
4. Start direct de geselecteerde functie (met vooraf ingestelde waarden) door de bevestigingstoets aan te raken (deze toets knippert als het mogelijk is het programma te starten).

Beschikbare functies of instellingen die kunnen worden gewijzigd:

- de functie (subfunctie);
- de oventemperatuur;
- de bereidingstijd.

*De volgende subfunctie of instelling wordt actief (indien beschikbaar). Ga terug naar een eerdere selectie of instelling door de navigatietoets < aan te raken.*



Selecteer desgewenst nog een instelling (bijvoorbeeld 'Snel voorverwarmen') met het plusmenu. Zie 'Plusmenu' voor meer informatie.

5. Raak de bevestigingstoets aan om de bereiding van uw maaltijd met de gekozen instellingen te starten.

### **Aan het eind van de bereiding kunt u:**

- Stoppen met de bereiding
  - Raak de bevestigingstoets aan.  
*Het einde-display wordt gesloten en het stand-by-scherm wordt weergegeven.  
Na 10 minuten inactiviteit schakelt het display over naar stand-by.*
- Extra tijd toevoegen
  - Raak de navigatietoets > aan om 'Extra tijd toevoegen' te selecteren.  
*Door aan de keuzeknop te draaien, wordt de tijdinstelling actief en kan de tijd rechtstreeks worden gewijzigd.*
  - Raak de bevestigingstoets aan.
  - Het voorgaande proces wordt opnieuw geactiveerd.

## BEDIENING

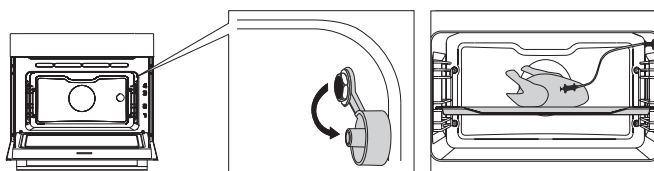
### Instellingen wijzigen tijdens de voortgang

- Als u tijdens de voortgang op de navigatietoetsen drukt, wordt het actieve gebied weergegeven. De geselecteerde instelling kan nu worden gewijzigd. Na bevestiging met de bevestigingstoets wordt het voortgangsscherm met de gewijzigde instellingen weergegeven.
- Na 5 seconden inactiviteit worden de voortgangsinstellingen geannuleerd en keert het display terug naar het voortgangsscherm.

### Culisensor (indien beschikbaar)

Als de culisensor is aangesloten, wordt het culisensorscherm weergegeven en wordt naast de tijd een klein culisensorpictogram afgebeeld. De oven verwarmt totdat de ingestelde kerntemperatuur van het gerecht is bereikt. De temperatuursonde geeft de kerntemperatuur aan.

1. Verwijder het rubberen dopje van het aansluitpunt (rechterbovenhoek in de ovenruimte).
2. Steek de stekker van de culisensor in het aansluitpunt en steek de culisensor volledig in het gerecht.



*Op het display worden het culisensorscherm en betreffende pictogram weergegeven.*

3. Stel de functie en de temperatuur in. U hoeft geen tijd in te stellen; in plaats daarvan stelt u de kerntemperatuur in (tussen 30 en 100 °C).
4. Begin het programma door op de bevestigingstoets te drukken.
5. Tijdens het koken wordt de stijgende temperatuur van de kern weergegeven (de gewenste kerntemperatuur kan tijdens het kookproces worden aangepast).
6. Het kookproces eindigt wanneer de ingestelde kerntemperatuur is bereikt. Er klinkt een geluidssignaal, dat u kunt uitschakelen door een willekeurige toets aan te raken. Het geluidssignaal wordt na één minuut automatisch uitgeschakeld. De huidige tijd wordt weergegeven op het display.



#### Let op!

- Plaats de metalen sensor van de culisensor altijd in zijn geheel in het gerecht.
- Plaats na het kookproces altijd het rubberen dopje terug op de aansluiting van de culisensor.
- Gebruik de culisensor alleen in de oven.
- Tijdens het kookproces mag de culisensor niet in aanraking komen met het verwarmingselement.
- Na het kookproces is de culisensor erg heet. **Wees voorzichtig! Voorkom brandwonden.**

# INSTELLINGEN

## *Instellingenmenu*

Het instellingenmenu is alleen beschikbaar door de plustoets in te drukken wanneer de oven in stand-by staat.

<b>Beschrijving</b>
<b>Kookwekker (een alarmtijd instellen)</b>
<b>Algemeen</b> <ul style="list-style-type: none"><li>• Taal van het display</li><li>• Tijd<ul style="list-style-type: none"><li>▷ Tijd instellen</li><li>▷ Uurweergave</li><li>▷ Klokafmeting</li></ul></li><li>• Datum<ul style="list-style-type: none"><li>▷ Datum jj-mm-dd</li><li>▷ Datumweergave</li></ul></li><li>• Geluid<ul style="list-style-type: none"><li>▷ Volume (laag-midden-hoog)</li><li>▷ Toetsgeluid (aan/uit)</li><li>▷ Welkomstgeluid (aan/uit)</li></ul></li></ul>
<b>Display</b> <ul style="list-style-type: none"><li>• Helderheid laag, midden, hoog</li><li>• Ovenlamp<ul style="list-style-type: none"><li>▷ Autom. uitschakelen na 1 min.</li><li>▷ Handmatig uitschakelen</li></ul></li><li>• Nachtstand<ul style="list-style-type: none"><li>▷ Start- en eindtijd voor minder helderheid van display:</li><li>▷ Stel starttijd in op het eerste display en stel eindtijd in op het tweede display</li></ul></li><li>• Toestel naar stand-by<ul style="list-style-type: none"><li>▷ Autom. uitschakelen na 1 uur</li><li>▷ Altijd Aan*</li></ul></li></ul>
<b>Koken</b> <ul style="list-style-type: none"><li>• Programma-intensiteit<ul style="list-style-type: none"><li>▷ Laag / midden / hoog</li></ul></li><li>• Voorverwarmingsinstellingen<ul style="list-style-type: none"><li>▷ Standaard aan/uit</li></ul></li></ul>
<b>Systeem</b> <ul style="list-style-type: none"><li>• Toestelinformatie<ul style="list-style-type: none"><li>▷ Toestelnaam en SW-versie</li></ul></li><li>• Fabrieksinstellingen<ul style="list-style-type: none"><li>▷ Terug naar fabrieksinstellingen</li></ul></li></ul>



**\*Overschakelen naar handmatig uitschakelen verhoogt het energieverbruik.**

**Deze functie wordt gereset (het display wordt automatisch uitgeschakeld)**

**indien de oven handmatig wordt uitgeschakeld (of wanneer er een stroomonderbreking plaatsvindt).**

## ONDERHOUD

### *Oven reinigen*

Reinig de oven regelmatig om te voorkomen dat vet- en voedseldeeltjes zich ophopen, vooral op de interne en externe oppervlakken, de deur en de afdichting.

- Activeer het kinderslot (om te voorkomen dat de oven per ongeluk wordt ingeschakeld).
- Reinig de oppervlakken aan de buitenkant met een zachte doek en warm water met zeep.
- Neem vervolgens de oppervlakken af met een schone, vochtige doek en maak ze droog.
- Verwijder spatten en vlekken op de oppervlakken van de binnenkant met een doek en een sopje.
- Neem vervolgens de oppervlakken af met een schone, vochtige doek en maak ze droog.



#### **Belangrijk!**

**Let erop dat er geen water in de ventilatieopeningen komt. Gebruik nooit schurende schoonmaakmiddelen of chemische oplosmiddelen. Zorg er altijd voor dat de afdichting van de deur schoon is.**

**Zo voorkomt u ophoping van vuil en kunt u de deur goed sluiten.**

### *Reinigingsfunctie (stoomreiniging)*

Met stoomreiniging en een vochtige doek kunt u vet en vuil gemakkelijk van de ovenwanden verwijderen.

#### **Met stoom reinigen**

- Reinig alleen met stoom als de oven volledig is afgekoeld. Het is moeilijker om vet en vuil te verwijderen als de oven heet is.
- Het programma duurt 30 minuten. Voedselresten op de geëmailleerde wanden zijn na 30 minuten voldoende ingeweekt, zodat u deze met een vochtige doek kunt verwijderen.

1. Verwijder alle accessoires uit de oven.
2. Giet 0,15 liter water op de bodem van de ovenruimte.
3. Selecteer 'Reinigen' met de functieknop.
4. Raak de bevestigingstoets aan om met stoomreinigen te starten.



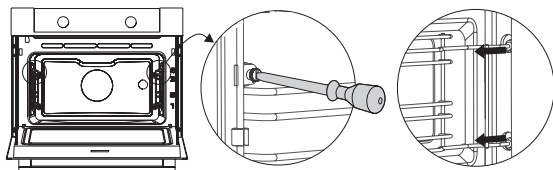
Tijdens het reinigingsproces mag de deur niet worden geopend.

## ONDERHOUD

### Geleiderails verwijderen en reinigen

Gebruik conventionele schoonmaakmiddelen om de geleiderails te reinigen.

1. Verwijder de schroef met een schroevendraaier.
2. Haal de geleiderails los uit de gaten in de achterwand.



### Ovenlamp vervangen



**De lamp in deze oven is alleen geschikt voor verlichting in deze oven. De lamp is niet geschikt voor verlichting van de kamers in uw huis.**



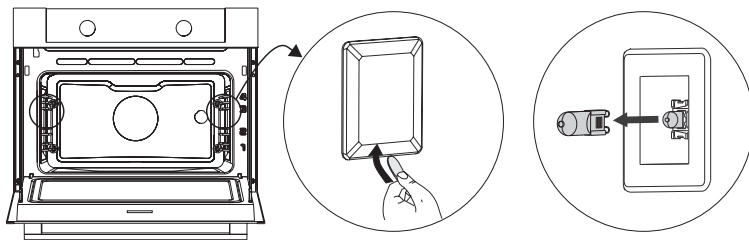
De lampen (2x) (halogeen G9, 230 V, 25 W) zijn verbruiksartikelen en vallen daarom niet onder de garantie. Om een lamp te vervangen, verwijdert u eerst de bakplaat, het ovenrooster en de geleiderails.



**Maak de oven spanningsloos door de stekker uit het stopcontact te halen of de stroomonderbreker in de meterkast uit te schakelen.**

**Opmerking: de lamp kan erg heet zijn! Voorkom brandwonden. Gebruik daarom handschoenen of andere bescherming bij het vervangen van de lamp.**

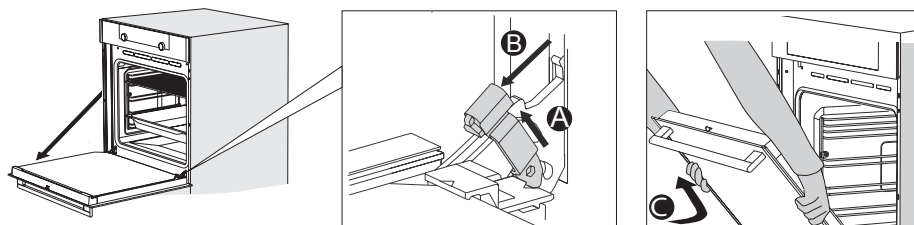
1. Gebruik een platte schroevendraaier om de lampafdekking los te draaien, en verwijder deze.  
**Opmerking: Pas op dat u het emaille niet beschadigt.**
2. Verwijder de lamp en vervang deze door een nieuwe.



### Ovendeur verwijderen en terugplaatsen

Houd uw vingers uit de buurt van de scharnieren van de ovendeur. De scharnieren zijn voorzien van veren en kunnen letsel veroorzaken als ze terugveren. Controleer of de scharniergebrengelingen correct zijn aangebracht om de scharnieren te vergrendelen.

#### **Ovendeur verwijderen**



1. Open de deur tot deze volledig in open is.
2. Til beide blokkeerhendels (A) iets op en trek deze in de richting van de ovendeur (B). De scharnieren worden vergrendeld onder een hoek van 45°.
3. Doe de deur voorzichtig een beetje dicht totdat deze in een hoek van 45° staat.
4. Verwijder de deur door deze op te tillen en te kantelen in de richting van de oven (C). De scharnieren moeten uit de sleuven in de oven komen.

#### **Ovendeur terugplaatsen**

1. Houd de deur onder een hoek van circa 45° vóór de oven.
2. Plaats de scharnieren in de sleuven en controleer of ze beide correct zijn geplaatst.
3. Open de deur tot deze volledig in open is.
4. Til beide scharniergebrengelingen op en beweeg ze in de richting van de oven.
5. Sluit de ovendeur zachtjes en controleer of deze correct is gesloten. Als de deur niet correct opent of sluit, controleer dan of de scharnieren goed in de sleuven zijn geplaatst.

### Glas van de ovendeur verwijderen en terugplaatsen

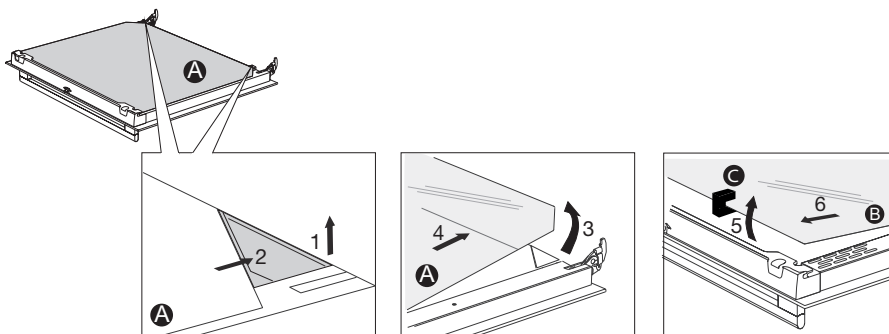
De binnenkant van het glas in de ovendeur kan worden gereinigd. Hiervoor moet het glas eerst uit de ovendeur worden gehaald.

1. Aan de onderkant van het glas zitten rechts en links twee klemmetjes; til (1) deze een klein beetje op en verplaats (2) ze om het glas (A) vrij te maken.



## ONDERHOUD

2. Pak het glas (A) aan de onderkant vast, til het voorzichtig op (3) en verschuif (4) het om het uit de bovenste steun te halen.
3. Het binnenste glas (B) kan (afhankelijk van het model) worden verwijderd door het voorzichtig op te tillen (5) en te verschuiven (6) om het uit de onderste steun te halen.  
Verwijder ook de rubberen afstandsstukjes (C) van het binnenste glas.



Plaats het glas in omgekeerde volgorde terug.

---

## STORINGEN

---

### ***Algemeen***

---

Raadpleeg het onderstaande foutenoverzicht als u problemen hebt met uw oven. Neem contact op met de afdeling klantenservice als de problemen zich blijven voordoen.

#### **Het eten blijft rauw**

- Controleer of de kookwekker is ingesteld en of u de bevestigingstoets hebt aangeraakt.
- Is de deur wel goed gesloten?
- Controleer of er geen zekering is doorgebrand en er geen stroomonderbreker is geactiveerd.

#### **Het eten is te gaar of niet gaar genoeg**

- Controleer of de juiste bereidingstijd is ingesteld.
- Controleer of het juiste vermogen is ingesteld.

#### **De toetsen reageren niet; het display reageert niet op de toetsen.**

- Koppel de oven gedurende een paar minuten los van de stroomvoorziening (verwijder de netstekker uit het stopcontact of schakel de stroomonderbreker uit). Sluit de oven vervolgens weer aan en schakel deze in.

#### **Vonkvorming in de ovenruimte.**

- Controleer of de afdekplaatjes van de lampen correct zijn geplaatst en of alle afstandhouders op de geleiderails zijn geplaatst.

#### **Een stroomstoring kan tot gevolg hebben dat het display wordt gereset.**

- Haal de stekker uit het stopcontact en steek de stekker er vervolgens weer in.
- Stel de tijd opnieuw in.

#### **Er is condensatie aanwezig in de oven.**

- Dit is normaal. Veeg de oven na gebruik schoon.

#### **De ventilator blijft nog werken nadat de oven is uitgezet.**

- Dit is normaal. De ventilator blijft nog enige tijd werken nadat de oven is uitgezet.

#### **Bij de deur en aan de buitenkant van de oven is een luchtstroom voelbaar.**

- Dit is normaal.

#### **Licht reflecteert op de deur en aan de buitenkant van de oven.**

- Dit is normaal.

---

## STORINGEN

---

### **Er ontsnapt stoom via de deur of de ventilatieopeningen.**

- Dit is normaal.

### **Er klinken klikgeluiden wanneer de oven in werking is, vooral bij ontdooien.**

- Dit is normaal.

### **De stroomonderbreker wordt regelmatig uitgeschakeld.**

- Raadpleeg een servicemonteur.

### **Het display toont een foutcode, FOUT XX ...(XX geeft het nummer van de fout aan).**

- Er is een storing in de elektronische module. Koppel de oven enkele minuten los van de stroomvoorziening. Sluit de oven vervolgens weer aan en stel de huidige tijd in.
- Raadpleeg een servicemonteur als de fout blijft optreden.

### **Oven opbergen en repareren**

- Reparaties mogen uitsluitend worden uitgevoerd door een bevoegde servicemonteur. Haal de stekker uit het stopcontact en neem contact op met de klantenservice van ATAG als onderhoud nodig is.

### **Houd de volgende informatie bij de hand wanneer u belt:**

- Het modelnummer en serienummer (vermeld op de binnenzijde van de ovendeur)
- Garantiegegevens
- Een duidelijke omschrijving van het probleem



Kies een schone, droge plaats als u de oven tijdelijk moet opbergen, aangezien stof en vocht de oven kunnen beschadigen.

## MILIEUASPECTEN

### Oven en verpakking afdanken

Dit product is gemaakt van duurzame materialen. De oven moet aan het einde van zijn levenscyclus op verantwoorde wijze worden afgedankt. De overheid kan u hierover informeren.

De verpakking van de oven is recyclebaar. De volgende materialen zijn gebruikt:

- karton;
- polyethyleenfolie (PE);
- CFK-vrij polystyreen (PS-hardschuim).

Ontdoe u van deze materialen op een verantwoorde manier conform de wettelijke bepalingen.



Op het product staat een pictogram van een afvalcontainer met een kruis erdoorheen. Dit betekent dat huishoudelijke apparaten afzonderlijk moeten worden afgedankt. Dit houdt in dat de oven aan het einde van zijn levensduur niet mag worden meegegeven met het gewone huisvuil. U moet de oven inleveren bij een gemeentelijk afvalinzamelingspunt of bij een verkooppunt dat dit voor u aanbiedt.

Door huishoudelijke apparatuur afzonderlijk in te zamelen, wordt voorkomen dat het milieu en de volksgezondheid schade wordt berokkend. De materialen die zijn gebruikt voor fabricage van deze oven kunnen worden hergebruikt. Dit betekent een aanzienlijke besparing op energie en grondstoffen.

#### **Verklaring van conformiteit**

**CE** Wij verklaren dat onze producten voldoen aan de van toepassing zijnde Europese richtlijnen, verordeningen en voorschriften, evenals aan de eisen die staan beschreven in de normen waarnaar wordt verwezen.









Het typeplaatje van de oven bevindt zich aan de binnenzijde.

Houd het volledige typenummer bij de hand als  
u de technische dienst belt.

U vindt de adressen en telefoonnummers van de  
serviceorganisatie op de garantiekaart.

**ATAG**



687673